

EAT1AX Blast Chiller



Шоковая заморозка сохраняет максимум пользы и внешний вид

Blast Chiller охладит или заморозит свежие или полуготовые продукты так быстро, что время для них «остановится» — даже самые яркие вкусы и наиболее деликатные текстуры сохранятся так, будто они только что приготовлены.

Более длительное естественное сохранение ингредиентов

Шоковое охлаждение сохранит все витамины и минералы в ингредиентах и готовых блюдах. Ваши блюда будут отличаться натурально ярким вкусом и текстурой.

Охлаждение или заморозка с вкусом свежеприготовленных блюд

Будь то охлаждение недельного запаса или замораживание до 6 месяцев — вы сможете сберечь все ароматы, вкусы и питательную ценность своих любимых свежеприготовленных блюд, чтобы они были готовы, как только вам понадобятся.

Дополнительные преимущества:

- Ураган холода Blast Chiller: безопасность и сохранение качества.
- BlastChiller быстро охладит еду: идеальное решение для замороженных десертов.
- BlastChiller охладит ваши бутылки с вином всего за 20 минут.

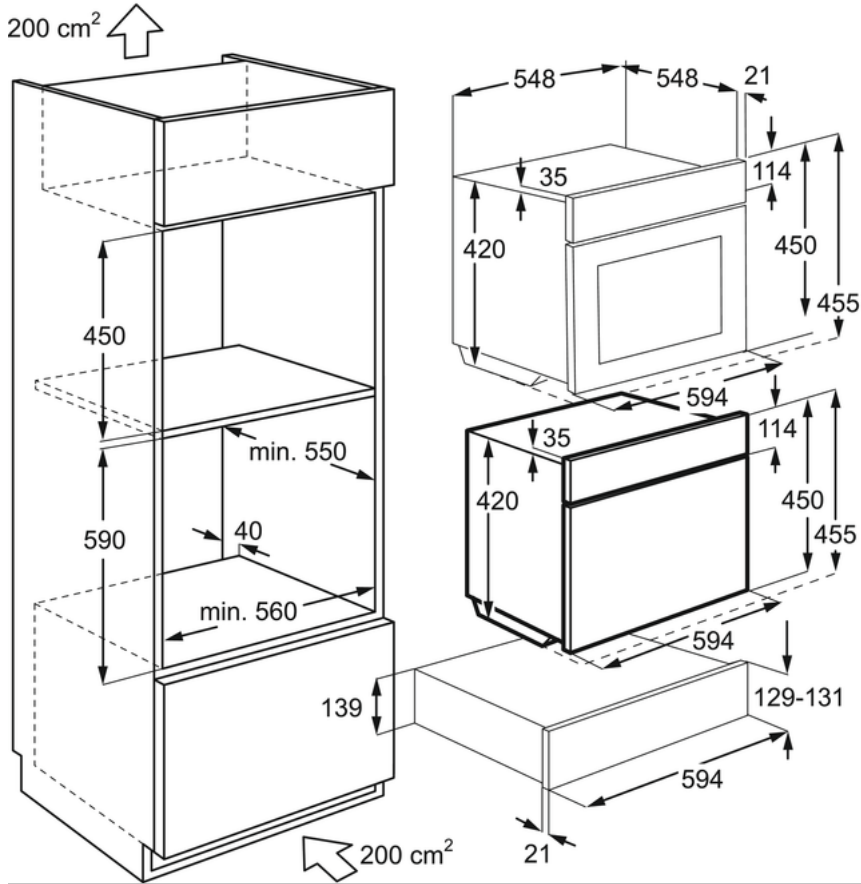
Свойства:

Характеристики:

Описание продукта:

EAT1AX Blast Chiller

PSGBBC180DE00003



PSGBBC180DE00004

