

EOC3430EOX Ugradna pećnica



Profesionalna razina čistoće, ali bez ribanja

S pećnicom s pirolitičkim samočišćenjem, profesionalnu razinu čistoće možete postići jednim dodiranjem tipke. On pretvara ostatke u pepeo koji se može obrisati vlažnom krpom.



Iskoristite svaki centimetar unutrašnjosti - sve će biti ravnomjerno skuhan

Sustav zagrijavanja UltraFanPlus s iznimno velikim ventilatorom i dizajn usmjeravanja zraka omogućuju da se vaša jela ravnomjerno ispeku bez obzira na to gdje se u pećnici nalaze.



Jednostavna kontrola – s okretnim prekidačima i odabirom vremena početka i završetka

Za jednostavno kuhanje, ovo sučelje s LED zaslonom omogućuje vam odabir trajanja kuhanja i vremena početka i završetka. Ima prekidače na uvlačenje i tipke za pristup svim postavkama.

More Benefits :

- Specijalna postavka za pizzu osigurava hrskavo tijesto te ukusan i mirisan nadjev
- Ekstra velika unutrašnjost i plitica za kuhanje većih količina ukusne hrane
- Vrata koja se skidaju i staklena ploča za lako čišćenje

Features :

- Višefunkcijska pećnica s kružnim grijačem
- Upravljačke komande na izvlačenje
- Podsjetnik za pirolitičko čišćenje
- Ventilator prestaje raditi u slučaju otvaranja vrata
- Automatsko osvjetljenje pećnice prilikom otvaranja vrata
- Elektronsko reguliranje temperature
- Automatski prijedlog temperature
- Automatsko sigurnosno gašenje
- Prikaz zaostale temperature
- Rashladni ventilator
- Jednostavno čišćenje vrata
- Teleskopske vodilice teleskopske vodilice za 1 nivo, premještajuće su uključene

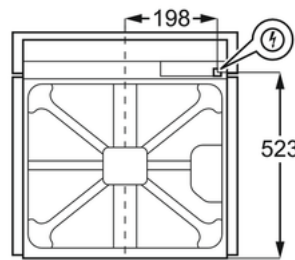
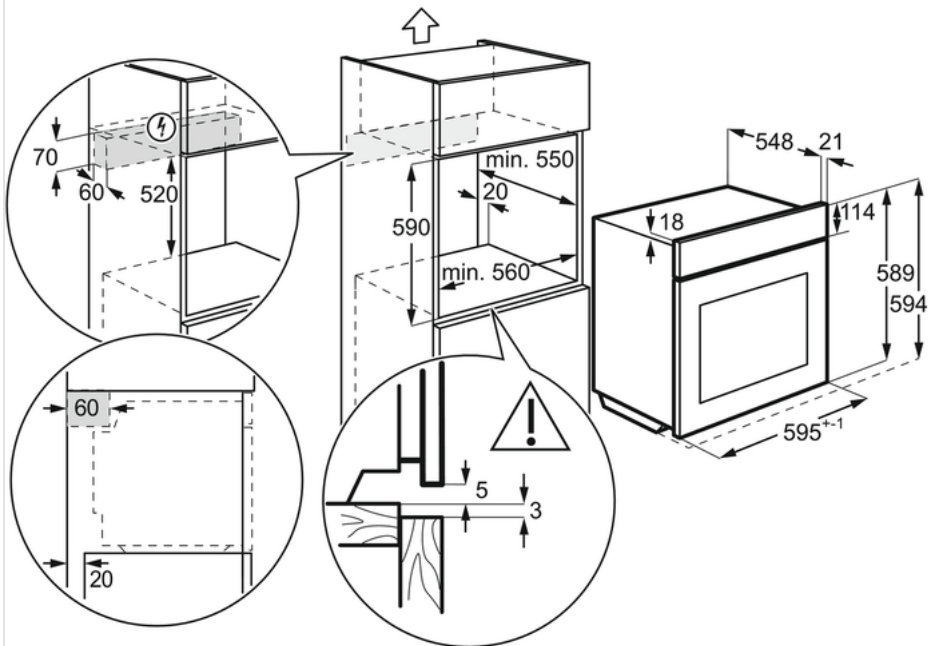
Technical Specs :

- Čišćenje : pirolitičko
- Neto veličina unutrašnjosti, l : 72
- Klasa energetske učinkovitosti : A+
- Raspon temperature : 30°C - 300°C
- Razina buke, dB(A) : 44
- Dimenzije VxŠxD, mm : 594x594x569
- Uključeni dodatni pribor : teleskopske vodilice za 1 nivo, premještajuće
- Bottom - Top Oven : sivi emajl
- Dimenzije za ugradnju : 600x560x550
- Maksimalna priključna snaga, W : 3480
- Napon, V : 220-240
- Potreban osigurač : 16
- Duljina kabela, m : 1.6
- Boja : Boja nehrđajućeg čelika + premaz protiv otisaka prstiju
- Potrošnja energije sa konvencionalnim načinom rada (kWh/ciklusu) : 0.93
- PNC without spaces : 949498041
- Product Partner Code : ER Partn

Product Description :

EOC3430EOX Ugradna pećnica

PSGBOV180DE00005



PSGBOV180DE00006

