

FQ63XE Forni



Ventola XL per una distribuzione uniforme del calore

Potrai cucinare in modo omogeneo su qualsiasi livello. La nuova ventola XL distribuisce il calore più uniformemente, consentendoti di cucinare anche su più livelli contemporaneamente, con grandi risultati



Potente grill a doppio circuito

Questo forno dispone di un grill a doppio circuito per una cottura rapida ed efficace delle vostre pietanze. Oltre ad ottenere una crosta perfetta, esse saranno dorate al punto giusto. Il grill a doppio circuito è anche adatto a grigliare pietanze di dimensioni ridotte.

Più vantaggi :

- Programmatore elettronico per impostare l'inizio e la fine della cottura
- Controporta liscia con vetri estraibili
- Cavità con smalto Clear'n Clean

Caratteristiche :

- Multicinque
- Funzione Pizza
- InfiSpace® - vano cottura XL
- Quadro
- Teglia InfiSpace™ - 25% più grande
- Programmatore elettronico inizio-fine cottura con display digitale
- Luce alogena
- Ventilazione tangenziale di raffreddamento
- Cavità con smalto "Clear'n Clean"
- Funzione Aqua Cleaning
- Controporta liscia con vetri estraibili
- 1 leccarda - 1 griglia
- Estetica inox antimpronta
- Classe energetica A
- Disponibile come optional kit guide telescopiche a due livelli S.TRUN 2LV
- Funzioni di cottura del forno: Cottura tradizionale, Cottura ventilato, Grill rapido, Grill, Cottura pizza

Specifiche tecniche :

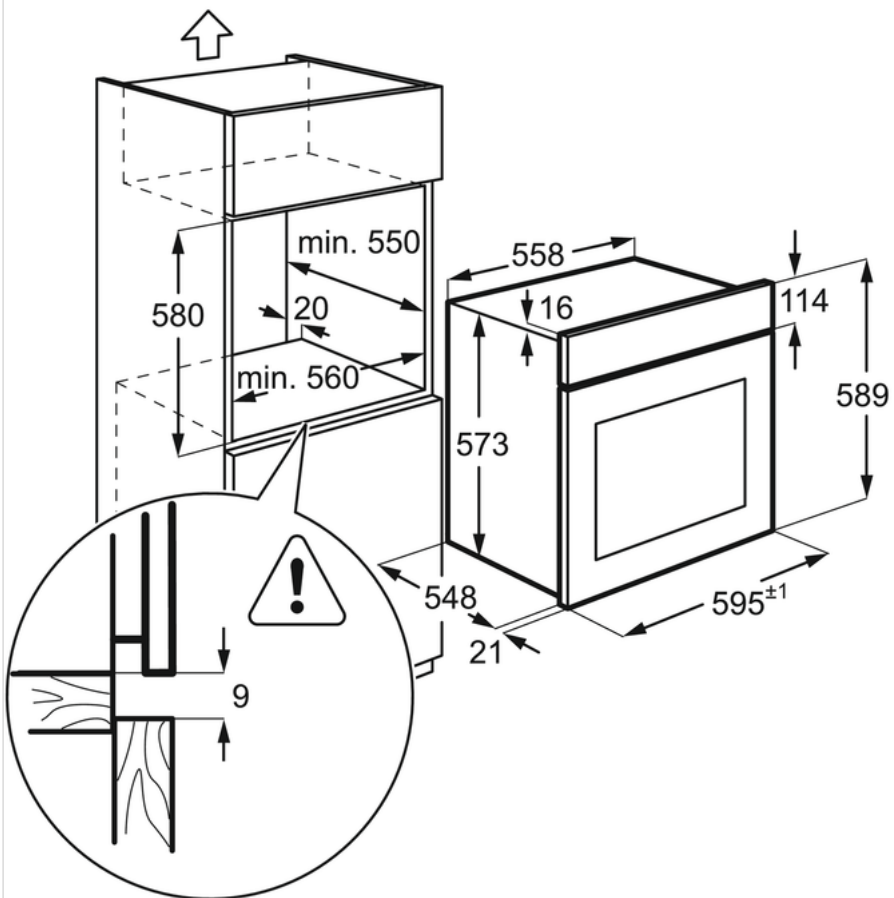
- Dimensioni in Altezza x Larghezza x Profondità in mm : 589x594x568
- Modello : FQ63XE
- Potenza massima assorbita (kW) : 2780
- Colore : Acciaio inox antimpronta
- Product Partner Code : KR Open
- Tipologia : Multifunzione

Descrizione del

Forno MultiCinque della linea Quadro in classe A -10% ed estetica inox antimpronta, con vano cottura e teglia InfiSpace™, ventilazione tangenziale, funzioni Aqua Cleaning e Pizza e programmatore elettronico di inizio e fine cottura.

FQ63XE Forni

PSGBOV170DE0000U



PSGBOV170DE0000V

