

DASL5530WE Dunstabzugshaube



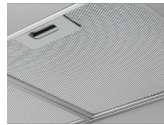
Hervorragende Kochdunsterfassung

Der Auszug deckt das Kochfeld bestens ab und garantiert eine hohe Kochdunsterfassung.



Dunstabzug ohne Frontblende für Vollintegration

Dunstabzug ohne Frontblende für Vollintegration.



Modernste Luftreinigungstechnologie

Diese Technologie garantiert eine hervorragende Absaugung über dem ganzen Kochfeld - vor allem im Seitenbereich.

Produkteigenschaften

- Glasauszug
- Anzahl Leistungsstufen: 3 + Intensiv
- Intensivstufe mit automatischer Rückstellung
- Luftleistung Intensivstufe: 619 m³/h
- Nachlaufstufe
- 2 geräuscharme Gebläse
- Bedienung über Kurzhubtasten
- Filtersättigungsanzeige
- 2 Metallfilter, waschbar
- LED-Spots: 2
- Elektrischer Anschluss (Fensteröffner oder Motorklappe bauseits)
- Frontblende auf 2 Positionen montierbar
- Dicht schliessende Rückstauklappe
- Integrierter Tiefenausgleich
- Abluft- und *Umluftbetrieb (*mit Spezialausrüstung, gegen Mehrpreis)
- *LongLife Aktivkohlefilter (gegen Mehrpreis)
- Wandabschluss (gegen Mehrpreis)

Technische Daten

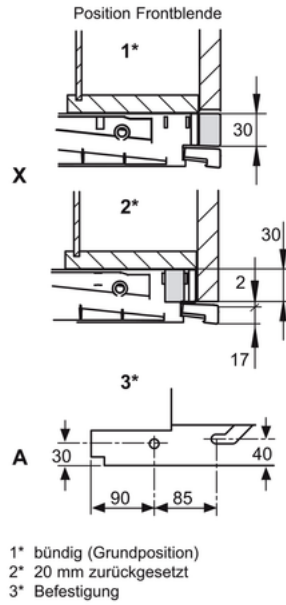
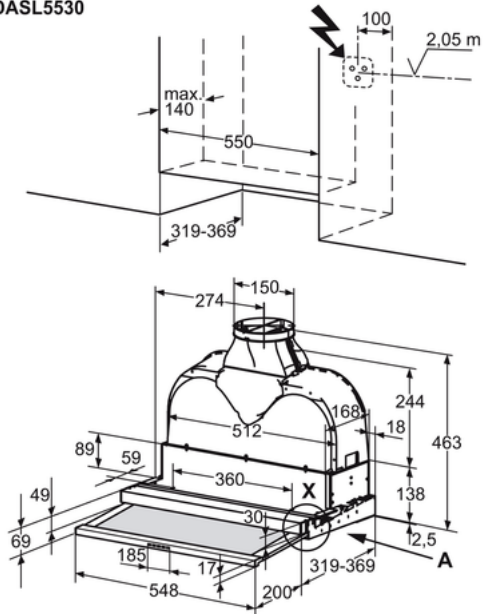
- Energieeffizienzklasse : C
- Farbe : Weiss
- Abluft-Leistung Intensivstufe (m³/h) : 619
- Abluft-Leistung max. Stufe (m³/h) : 327
- Abluft-Leistung min. Stufe (m³/h) : 200
- Umluft-Leistung Intensivstufe max. (m³/h) : 248
- Umluft-Leistung max. Stufe (m³/h) : 157
- Umluft-Leistung min. Stufe (m³/h) : 90
- Anzahl der Lampen : 2
- Metallfilter : 2 Metallfilter, waschbar
- Anzahl der Motoren : 2
- Netz-Spannung (Volt) : 230
- Gerätebreite (mm) : 548
- Gerätetiefe (mm) : 320
- Bruttogewicht (kg) : 11.4
- Nettogewicht (kg) : 10.2
- EAN-Nummer : 7332543586356
- Product Partner Code : All Open
- Bruttopreis inkl. MwSt. CHF : 1690.00
- Bruttopreis exkl. MwSt. CHF : 1569.15
- Vorgezogene Recycling Gebühr, exkl. MwSt. : 2.31

Gerätebezeichnung

DASL5530WE
Flachschirmhaube

DASL5530WE Dunstabzugshaube

DASL5530



- 1* bündig (Grundposition)
- 2* 20 mm zurückgesetzt
- 3* Befestigung