

ZZB510301X BI Oven



Не дайте своему духовому шкафу покрыться смазанными пятнами и отпечатками пальцев

Покрытие этого духового шкафа защищает его от неопрятных следов пальцев, сохраняя идеальный вид вашей кухни без необходимости утомительной уборки.

Позвольте вашему духовому шкафу стать самым универсальным инструментом вашей

Функция нижнего нагрева добавляет вашему духовому шкафу универсальности. Используйте ее для разогрева таких продуктов, как пироги и выпечка, или для подогрева тарелок перед их подачей на стол.

Features :

- Встраиваемый независимый духовой шкаф
- Духовой шкаф с обычным статическим нагревом
- Класс энергопотребления: A
- Режимы приготовления духового шкафа: Нижний нагрев, Верхний нагрев, Верхний нагрев + нижний нагрев
- Покрытие Anti Finger-Print
- Покрытие внутренней камеры духового шкафа: эмаль легкой очистки
- Дверца духового шкафа легко чистится
- Вентилятор охлаждения
- Противни в комплекте: Алюминиевый противень
- Решётки в комплекте: 1 хромированная
- Длина кабеля для подключения: 1.6 м

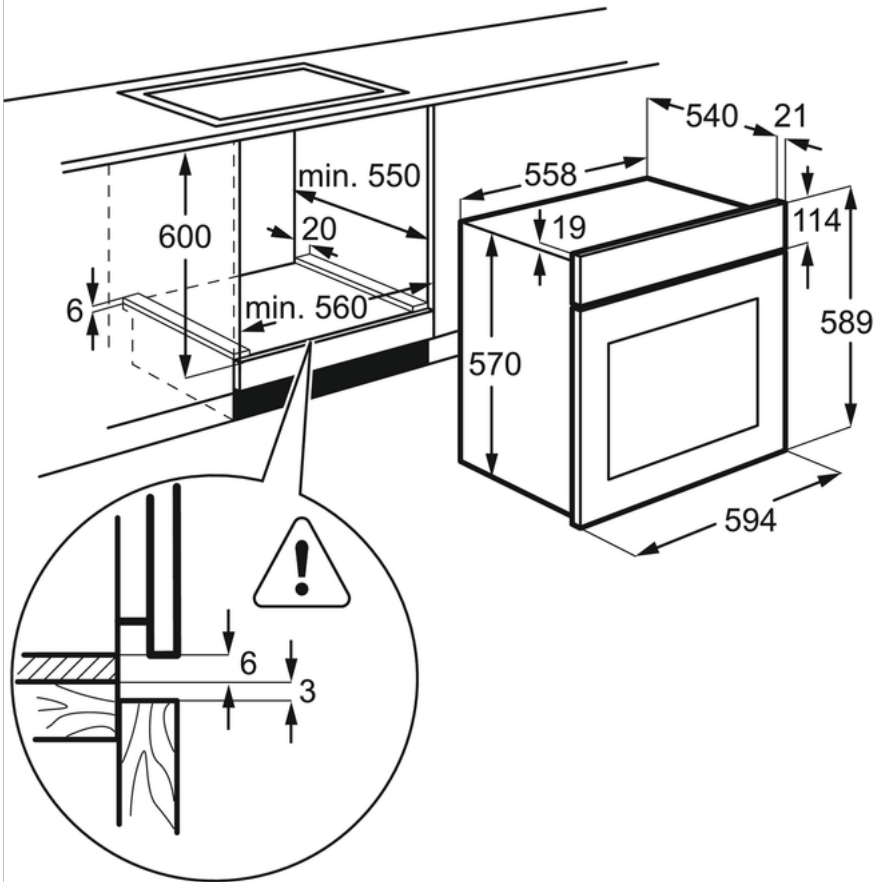
Technical Specs :

- Размеры для встраивания (ВхШхГ), мм : 593x560x550
- Размеры (ВхШхГ), мм : 590x594x560
- Volume usable, l : 56
- Цвет : Нержавеющая сталь с покрытием Antifingerprint
- Штепсельная вилка : Евровилка
- Длина сетевого шнура, м : 1.6
- Максимальная мощность подключения, Вт : 1850
- Номинальное напряжение, В : 230
- Дополнительные аксессуары (поставляются отдельно) : Нет
- Product Partner Code : All Open

Product Description :

ZZB510301X BI Oven

PSGBOV140D002005



PSGBOV140D002004

