

BER451110M BI Oven



ДОБАВЬТЕ ПАР ДЛЯ ЗОЛОТИСТОЙ КОРОЧКИ

Кнопка PlusSteam духового шкафа SteamBake добавляет пар на первом этапе выпекания. Пар увлажняет поверхность теста и создает золотистую хрустящую корочку, сохраняя мягкую и нежную сердцевину.



Полностью равномерное пропекание

Энергоэффективность этого духового шкафа служит залогом эффективности приготовления. Его новая система Hot Air обеспечивает равномерную циркуляцию горячего воздуха в камере. Это экономит ваше время и



Готовьте больше, с неизменно идеальным результатом

Дополнительный кольцевой нагревательный элемент обеспечивает равномерное приготовление восхитительных блюд от края до края при загрузке вплоть до трех противней. Последний кусочек будет столь же идеален, как

More Benefits :

- Дверца духовки не нагревается
- Ход приготовления блюда можно проверить на дисплее таймера. Для оценки блюда достаточно одного взгляда.
- Противни легко вставляются на полки духового шкафа

Features :

- Встраиваемый независимый духовой шкаф
- Мультифункциональный духовой шкаф с кольцевым нагревательным элементом
- Класс энергопотребления:
- Режимы приготовления духового шкафа: Нижний нагрев, Вентилятор + асс, Гриль, Гриль (40) + нижний нагрев, Гриль + вентилятор, Кольцевой нагревательный элемент (40) + вентилятор (30°C), Кольцевой нагревательный элемент + вентилятор + асс, Кольцевой нагревательный элемент (70) + нижний нагрев + вентилятор, Кольцевой нагревательный элемент + нижний нагрев + вентилятор, Кольцевой нагревательный элемент + вентилятор, Кольцевой нагревательный элемент + вентилятор (250°C), Кольцевой нагревательный элемент + вентилятор + выпариватель
- Покрытие Anti Finger-Print
- Уровни приготовления: 3
- Электронный таймер
- Утапливаемые регуляторы
- Функции духового шкафа: Звуковой сигнал, Продолжительность приготовления, Установка времени окончания приготовления, Звуковой сигнал, Время
- Галогеновое освещение
- Таблица выпекания на внутренней поверхности дверцы
- Дверца духового шкафа легко

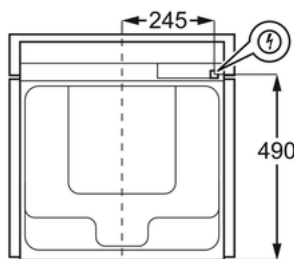
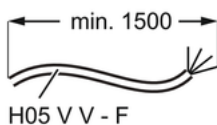
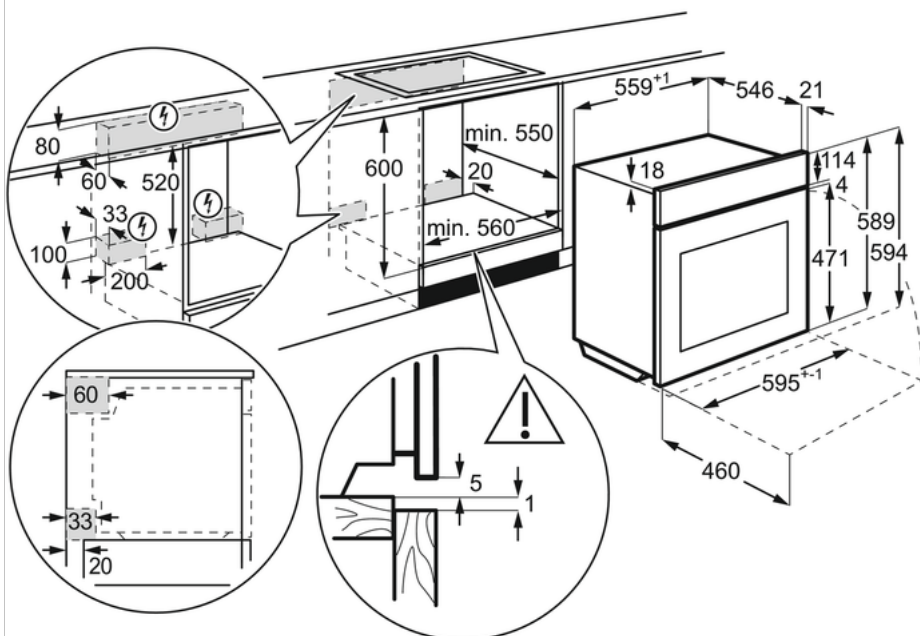
Technical Specs :

- Размеры для встраивания (ВхШхГ), мм : 590x560x550
- Размеры (ВхШхГ), мм : 594x595x567
- Объем духовки, л : 0
- Объем духового шкафа : нет данных
- Цвет : Нержавеющая сталь с покрытием Antifingerprint
- Штепсельная вилка : Евровилка
- Длина сетевого шнура, м : 1.5
- Максимальная мощность подключения, Вт : 3500
- Номинальное напряжение, В : 230
- Предохранители, А : 16
- Product Partner Code : K - Customer Specific KRT

Product Description :

BER451110M BI Oven

PSGBOV180DE0000G



PSGBOV180DE0000F

