

RXE75411NM Side by Side



DynamicAir - Refrigeración uniforme en todas las bandejas

La tecnología DynamicAir de AEG mantiene constante el flujo de aire para garantizar una temperatura estable en todas las bandejas del compartimento frigorífico, de arriba a abajo.



Control intuitivo del los ajustes de refrigeración y congelación

El display de control de la temperatura táctil avanzado te permite controlar las condiciones de conservación de los alimentos. Los mandos son tan sensibles que permiten realizar los ajustes de forma precisa con solo tocarlos ligeramente. La pantalla muestra

Más beneficios :

- Cajón congelador MaxiBox para un almacenamiento eficaz de productos grandes
- Congelador con función de congelación rápida Frostmatic

Características :

- Acabado y tiradores en acero inoxidable anti-huellas
- Muy silenciosa: db
- Descongelación automática del compartimento del congelador
- Descongelación automática del compartimento del frigorífico
- Función Coolmatic para enfriar rápidamente alimentos frescos
- Congelador con función de congelación rápida Frostmatic
- Función de vacaciones.
- Aviso sonoro y visual de puerta abierta
- Iluminación:
- Luz:
- Bandeja de combi: , y
- Cajones del frigorífico:
- Cajones estándar: ,
- Patas regulables en altura

Datos técnicos :

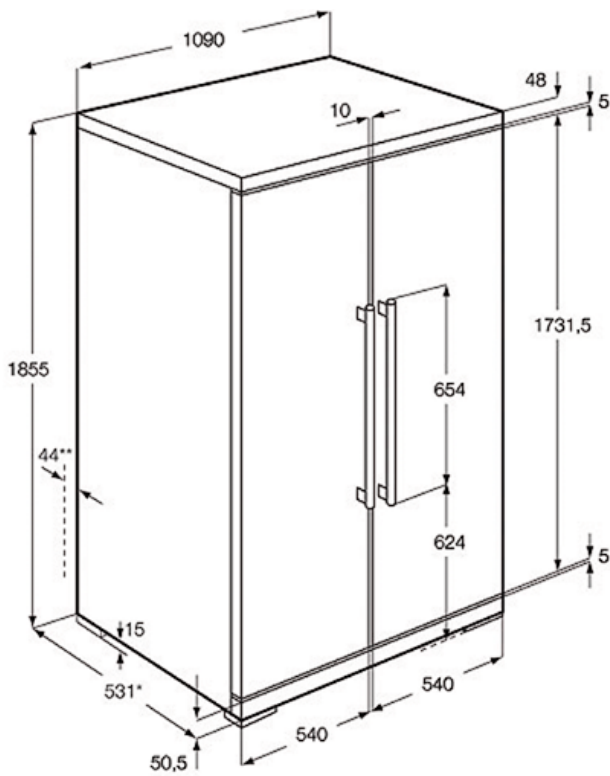
- Alto x Ancho x Fondo : xx
- Nivel de ruido (dB(A) re 1 pW) (2010/30/EC) : 40
- Altura total Side by Side : 1855
- Anchura total Side by Side : 1090
- Profundidad Total del Side by Side : 583
- Dimensiones del Side by Side (mm) : 1855x1090x583
- ColorEnglish : Stainless Steel+Stainless Steel Door with Antifingerprint
- Color : Acero Inoxidable Integral Antihuellas
- Marca : AEG
- Modelo : RXE75411NM
- Product Partner Code : All Partn

Descripción del

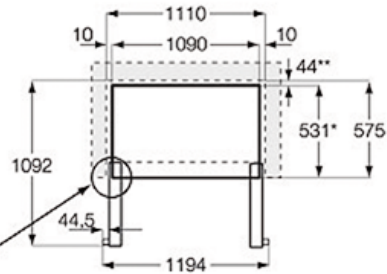
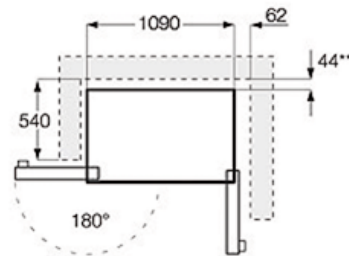
Frigorífico Side by Side DUO de 1,85 m formado por el congelador AGE72216NM y el frigorífico RKE73211DM

RXE75411NM Side by Side

PSGBRF090D000008



Distance dimension apply both



Attention:
Damage danger in the door area

* depth without handle and spacers

** 44 mm with spacers

niche height min. 2000 mm (air ventilation)