

ROB2100AOK Forni



InfiSpace® - vano cottura XL

Lo spazio di cottura più flessibile. Più spazio per creare Cavità XL e teglia più grande del mercato per cucinare più pietanze insieme.

Contaminuti

Consente di impostare, ruotando la manopola, la durata di cottura. Terminato il tempo impostato viene emesso un segnale acustico. Il contaminuti non interrompe la cottura.



Ventola XL per una distribuzione uniforme del calore

Potrai cucinare in modo omogeneo su qualsiasi livello. La nuova ventola XL distribuisce il calore più uniformemente, consentendoti di cucinare anche su più livelli contemporaneamente, con grandi risultati.

Più vantaggi :

- Cavità con smalto Clear'n Clean

Caratteristiche :

- Multicucine
- Funzione Pizza
- InfiSpace® - vano cottura XL
- Quadro
- Teglia InfiSpace™ - 25% più grande
- Luce alogena
- Contaminuti
- Ventilazione tangenziale di raffreddamento
- CoolDoor (vetri termoriflettenti)
- Cavità con smalto "Clear'n Clean"
- Funzione Aqua Cleaning
- Controporta liscia con vetri estraibili
- 1 leccarda - 1 griglia
- Estetica nera
- Classe energetica A
- Funzioni di cottura del forno: Cottura tradizionale, Cottura ventilato, Grill rapido, Grill, Cottura pizza

Specifiche tecniche :

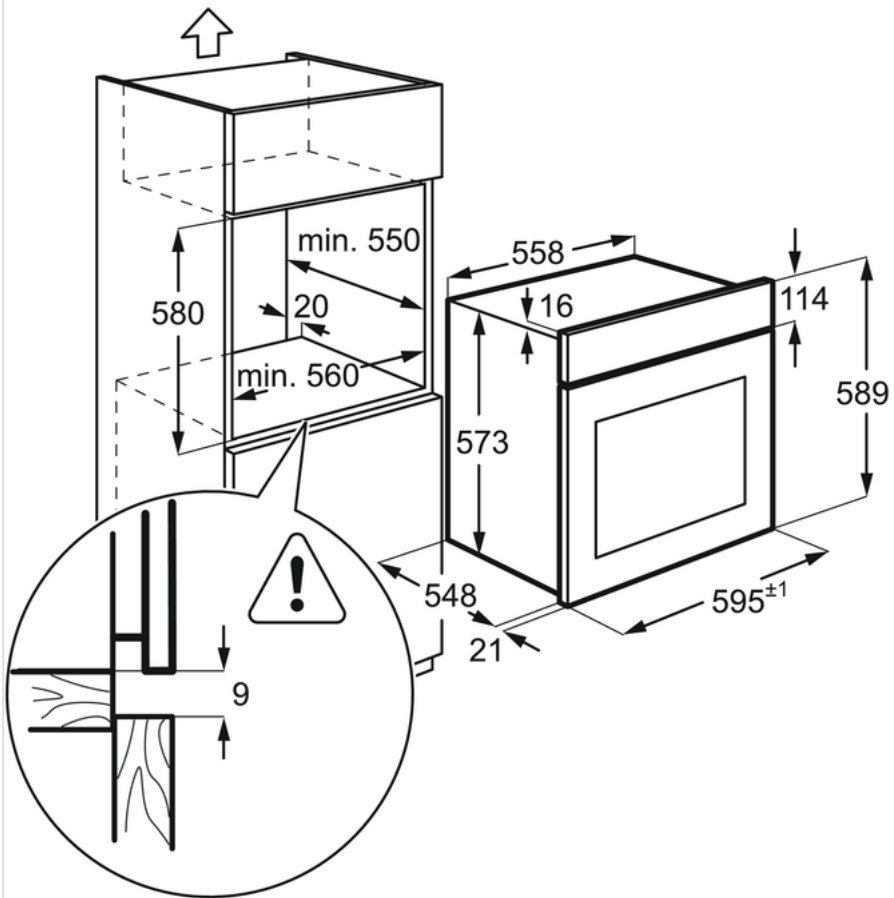
- Dimensioni in Altezza x Larghezza x Profondità in mm : 589x594x568
- Modello : ROB2100AOK
- Potenza massima assorbita (kW) : 2780
- Colore : Nero
- Product Partner Code : ER Open
- Tipologia : Multifunzione

Descrizione del

Forno Multicucine della libbra Quadro in classe A ed estetica nera, con vano cottura e teglia InfiSpace™, controporta liscia con vetri estraibili, ventilazione tangenziale e funzioni Aqua Cleaning e Pizza.

ROB2100AOK Forni

PSGBOV170DE0000U



PSGBOV170DE0000V

