

HC451500EB Table de cuisson



Système modulaire CrystalLine pour une cuisine personnalisée

Le système modulaire CrystalLine vous offre la flexibilité qu'il vous faut lorsque vous agencez votre cuisine pour vous permettre de réaliser de nouveaux exploits culinaires.



Commandes à accès direct

Une interface de commandes sensibles pour programmer de façon simple et rapide. Vous pouvez accéder directement à n'importe quelle position de cuisson!



Préparer de délicieux plats cuits au wok

Ce module de cuisson à induction est livré avec un wok de professionnel. Celui-ci se loge dans le creux central pour que l'intégralité de sa base soit directement chauffée, garantissant un plat aux saveurs authentiques.

Autres bénéfices

- Eco minuteur pour un usage adéquat de l'énergie
- La fonction "Temps écoulé" vous permet de visualiser en temps réel depuis combien de temps votre plat cuit
- Commandes de haute précision pour optimiser l'usage de votre table

Caractéristiques

- Couleur: Noir
- Contrôle lumineux
- Affichage numérique pour chaque zone
- Zone(s) induction avec fonction booster
- Fonction pause Stop &Go
- Fonction minuterie
- Sécurité enfants
- Signal sonore avec option d'arrêt
- Foyer: , 0W/0mm
- Foyer: , 0W/0mm
- Foyer: Induction , 2300W/3200W/300mm
- Foyer: , 0W/0mm
- Foyer: , 0W/0mm
- Foyer: , 0W/0mm

Spécifications techniques

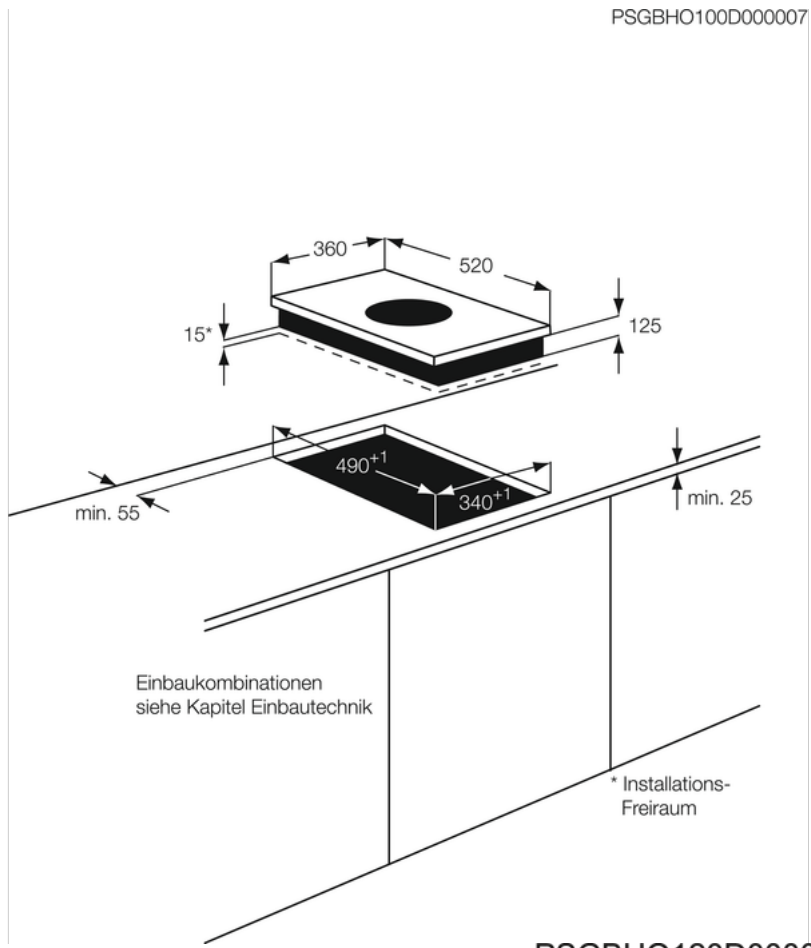
- Dimensions d'encastrement HxLxP (mm): : 125x340x490
- Dimensions LxP (mm) : 360x520
- Optional accessories : Fixing clamps standard, Mounting bar, Sealing band, Silicon glue
- Longueur de câble (m) : 1.4
- Tension(V) : 220-240

Description produit

Avec son design raffiné et innovant, ce module de cuisson à induction de la gamme Crystal Line ,livré avec un wok de professionnel, incarne le meilleur de la technologie comme de l'esthétique.

HC451500EB Table de cuisson

PSGBHO100D000007



PSGBHO120D000001

